



Ficha técnica de produto

Technique product file / Ficha técnica de produto

Data: 07.07.2016

Versão: 2.0

MR.46.001

MERIDIAN SERIES

ET: 272 /2008

Documento confidencial / Confidential document / Documento confidencial © JNF 2016 www.jnf.pt

Descrição / Description / Descripción	Toalheiro / Towel-rack / Toallero
Versão / Version / Versión.	2.0
Data / Date / Data	07.07.2016
Material / Material / Material	Aço Inox / stainless Steel / Acero inoxidable - EN 1.4301
Acabamento / Finish / Acabado	Satinado / Satin / Satin



Na imagem / On image / En la imagen - MR.46.001.425

T. (+351) 224 663 230 / F. (+351) 224 839 841 / e-mail - jnf@jnf.pt / www.jnf.pt

Os produtos apresentados seguem especificações técnicas internas da J. Neves e Filhos S. A. As dimensões são meramente indicativas. Reservamos o direito de fazer alterações técnicas que permitam a melhor performance dos nossos produtos, sem aviso prévio. Todos os desenhos e fotografias são propriedade intelectual da J. Neves e Filhos S. A. As medidas apresentadas estão em milímetros

The presented products follow technical specifications from J. Neves e Filhos S. A. The dimensions of the pieces are merely a reference. We reserve the right to introduce technical improvements in our products without previous advice. All drawings and photographs are the intellectual property of J. Neves e Filhos S. A. The measures are presented in millimeters

Los productos presentados siguen las especificaciones técnicas de J. Neves e Filhos S. A. Las dimensiones son indicativas. Nos reservamos el derecho de realizar cambios técnicos que permitan obtener un rendimiento óptimo de nuestros productos sin previo aviso. Todos los dibujos y fotografías son propiedad intelectual de J. Neves e Filhos S. A. Las medidas se presentan en milímetros

Rua das Mimosas, 849/851
Zona Industrial das Mimosas
S. Pedro da Cova | Ap. 75 4424-909
Gondomar PORTUGAL

PÁGINA
PAGE 1/4



Ficha técnica de produto

Technique product file / Ficha técnica de produto

Data: 07.07.2016

Versão: 2.0

MR.46.001.250

MERIDIAN SERIES

ET: 272 /2008

Documento confidencial / Confidential document / Documento confidencial © JNF 2016 www.jnf.pt

Descrição / Description / Descripción

Toalheiro / Towel-rack / Toallero

Versão / Version / Versión.

2.0

Data / Date / Data

07.07.2016

Material / Material / Material

Aço Inox / stainless Steel / Acero inoxidable - EN 1.4301

Acabamento / Finish / Acabado

Satinado / Satin / Satin

Acessórios / Accessories / Accesorios

2 Parafusos / 2 screws / 2 Tornillos - 4x50mm

2 Buchas / 2 Nylon plugs / 2 Tarugos de Nylon

1 Chave Allen / 1 Allen key / 1 Llave Allen - 2,5mm

2 Casquilhos de latão / 2 Brass insert / 2 Casquillos de latón

2 Parafusos / 2 Screws / 2 Tornillos - DIN 914 5x5mm

Info. Embalagem / Package / Embalage

Código de Barras /

Bar code /

Codigo de barras



5160268610095581

Unidade / Unit / Unidad

1 Un.

Peso / Weight / Peso

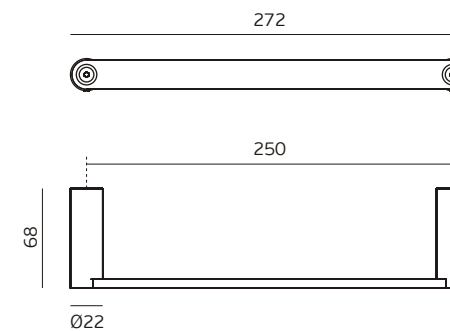
0,670 kg

Medidas / Dimensions / Dimensiones

315 x 80 x 50 mm

Embalagem / Package / Embalage

Caixa / Box / Caja



T. (+351) 224 663 230 / F. (+351) 224 839 841 / e-mail - jnf@jnf.pt / www.jnf.pt

Os produtos apresentados seguem especificações técnicas internas da J. Neves e Filhos S. A. As dimensões são meramente indicativas. Reservamos o direito de fazer alterações técnicas que permitam a melhor performance dos nossos produtos, sem aviso prévio. Todos os desenhos e fotografias são propriedade intelectual da J. Neves e Filhos S. A. As medidas apresentadas estão em milímetros

The presented products follow technical specifications from J. Neves e Filhos S. A. The dimensions of the pieces are merely a reference. We reserve the right to introduce technical improvements in our products without previous advice. All drawings and photographs are the intellectual property of J. Neves e Filhos S. A. The measures are presented in millimeters

Los productos presentados siguen las especificaciones técnicas de J. Neves e Filhos S. A. Las dimensiones son indicativas. Nos reservamos el derecho de realizar cambios técnicos que permitan obtener un rendimiento óptimo de nuestros productos sin previo aviso. Todos los dibujos y fotografías son propiedad intelectual de J. Neves e Filhos S. A. Las medidas se presentan en milímetros

Rua das Mimosas, 849/851
Zona Industrial das Mimosas
S. Pedro da Cova | Ap. 75 4424-909
Gondomar PORTUGAL

PÁGINA 2/4
PAGE



Ficha técnica de produto

Technique product file / Ficha técnica de produto

Data: 07.07.2016

Versão: 2.0

MR.46.001.425

MERIDIAN SERIES

ET: 272 /2008

Documento confidencial / Confidential document / Documento confidencial © JNF 2016 www.jnf.pt

Descrição / Description / Descripción

Versão / Version / Versión.

Data / Date / Data

Material / Material / Material

Acabamento / Finish / Acabado

Acessórios / Accessories / Accesorios

Toalheiro / Towel-rack / Toallero

2.0

07.07.2016

Aço Inox / stainless Steel / Acero inoxidable - EN 1.4301

Satinado / Satin / Satin

2 Parafusos / 2 screws / 2 Tornillos - 4x50mm

2 Buchas / 2 Nylon plugs / 2 Tarugos de Nylon

1 Chave Allen / 1 Allen key / 1 Llave Allen - 2,5mm

2 Casquilhos de latão / 2 Brass insert / 2 Casquillos de latón

2 Parafusos / 2 Screws / 2 Tornillos - DIN 914 5x5mm

Info. Embalagem / Package / Embalage

Código de Barras /

Bar code /

Codigo de barras

Unidade / Unit / Unidad

Peso / Weight / Peso

Medidas / Dimensions / Dimensiones

Embalagem / Package / Embalage



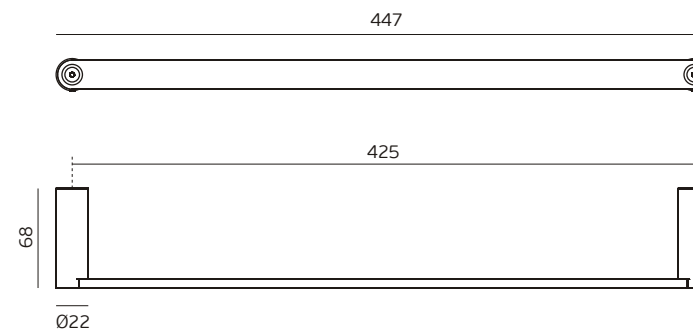
5 602686 009565

1 Un.

-

-

Caixa / Box / Caja



T. (+351) 224 663 230 / F. (+351) 224 839 841 / e-mail - jnf@jnf.pt / www.jnf.pt

Os produtos apresentados seguem especificações técnicas internas da J. Neves e Filhos S. A. As dimensões são meramente indicativas. Reservamos o direito de fazer alterações técnicas que permitam a melhor performance dos nossos produtos, sem aviso prévio. Todos os desenhos e fotografias são propriedade intelectual da J. Neves e Filhos S. A. As medidas apresentadas estão em milímetros

The presented products follow technical specifications from J. Neves e Filhos S. A. The dimensions of the pieces are merely a reference. We reserve the right to introduce technical improvements in our products without previous advice. All drawings and photographs are the intellectual property of J. Neves e Filhos S. A. The measures are presented in millimeters

Los productos presentados siguen las especificaciones técnicas de J. Neves e Filhos S. A. Las dimensiones son indicativas. Nos reservamos el derecho de realizar cambios técnicos que permitan obtener un rendimiento óptimo de nuestros productos sin previo aviso. Todos los dibujos y fotografías son propiedad intelectual de J. Neves e Filhos S. A. Las medidas se presentan en milímetros

Rua das Mimosas, 849/851
Zona Industrial das Mimosas
S. Pedro da Cova | Ap. 75 4424-909
Gondomar PORTUGAL

PÁGINA 3/4
PAGE



Ficha técnica de produto

Technique product file / Ficha técnica de produto

Data: 07.07.2016

Versão: 2.0

MR.46.001.600

MERIDIAN SERIES

ET: 272 /2008

Documento confidencial / Confidential document / Documento confidencial © JNF 2016 www.jnf.pt

Descrição / Description / Descripción

Toalheiro / Towel-rack / Toallero

Versão / Version / Versión.

2.0

Data / Date / Data

07.07.2016

Material / Material / Material

Aço Inox / stainless Steel / Acero inoxidable - EN 1.4301

Acabamento / Finish / Acabado

Satinado / Satin / Satin

Acessórios / Accessories / Accesorios

2 Parafusos / 2 screws / 2 Tornillos - 4x50mm

2 Buchas / 2 Nylon plugs / 2 Tarugos de Nylon

1 Chave Allen / 1 Allen key / 1 Llave Allen - 2,5mm

2 Casquilhos de latão / 2 Brass insert / 2 Casquillos de latón

2 Parafusos / 2 Screws / 2 Tornillos - DIN 914 5x5mm

Info. Embalagem / Package / Embalaje

Código de Barras /

Bar code /

Codigo de barras



5 602686 009572

Unidade / Unit / Unidad

1 Un.

Peso / Weight / Peso

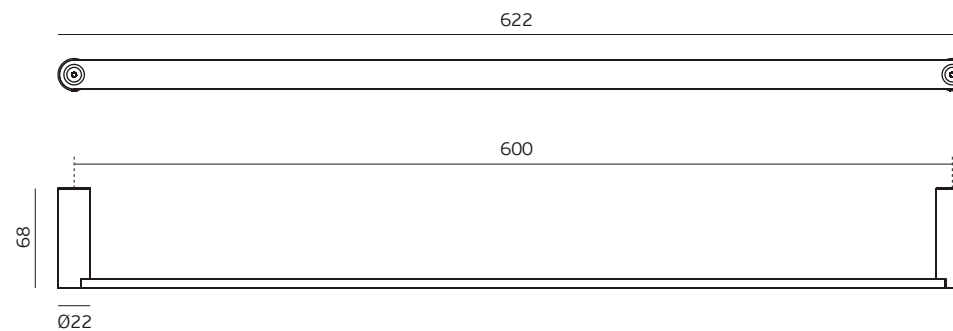
1,070 kg

Medidas / Dimensions / Dimensiones

655 x 80 x 50 mm

Embalagem / Package / Embalaje

Caixa / Box / Caja



T. (+351) 224 663 230 / F. (+351) 224 839 841 / e-mail - jnf@jnf.pt / www.jnf.pt

Os produtos apresentados seguem especificações técnicas internas da J. Neves e Filhos S. A. As dimensões são meramente indicativas. Reservamos o direito de fazer alterações técnicas que permitam a melhor performance dos nossos produtos, sem aviso prévio. Todos os desenhos e fotografias são propriedade intelectual da J. Neves e Filhos S. A. As medidas apresentadas estão em milímetros

The presented products follow technical specifications from J. Neves e Filhos S. A. The dimensions of the pieces are merely a reference. We reserve the right to introduce technical improvements in our products without previous advice. All drawings and photographs are the intellectual property of J. Neves e Filhos S. A. The measures are presented in millimeters

Los productos presentados siguen las especificaciones técnicas de J. Neves e Filhos S. A. Las dimensiones son indicativas. Nos reservamos el derecho de realizar cambios técnicos que permitan obtener un rendimiento óptimo de nuestros productos sin previo aviso. Todos los dibujos y fotografías son propiedad intelectual de J. Neves e Filhos S. A. Las medidas se presentan en milímetros

Rua das Mimosas, 849/851
Zona Industrial das Mimosas
S. Pedro da Cova | Ap. 75 4424-909
Gondomar PORTUGAL

PÁGINA 4/4
PAGE