

## PIVOT PARA PORTAS VAI-DEM OU BATEMTE / FLUSH HINGE FOR DOUBLE ACTION OR REBATED DOORS / PIVOTE PARA PUERTA VAI-DEM O DE BATEMTE

### IN.05.215.HO (WITH HOLD OPEN)

Pivot hidráulico com paragem a 90° /  
 Hydraulic pivot with hold open 90° /  
 Pivote hidráulico con retención 90°.

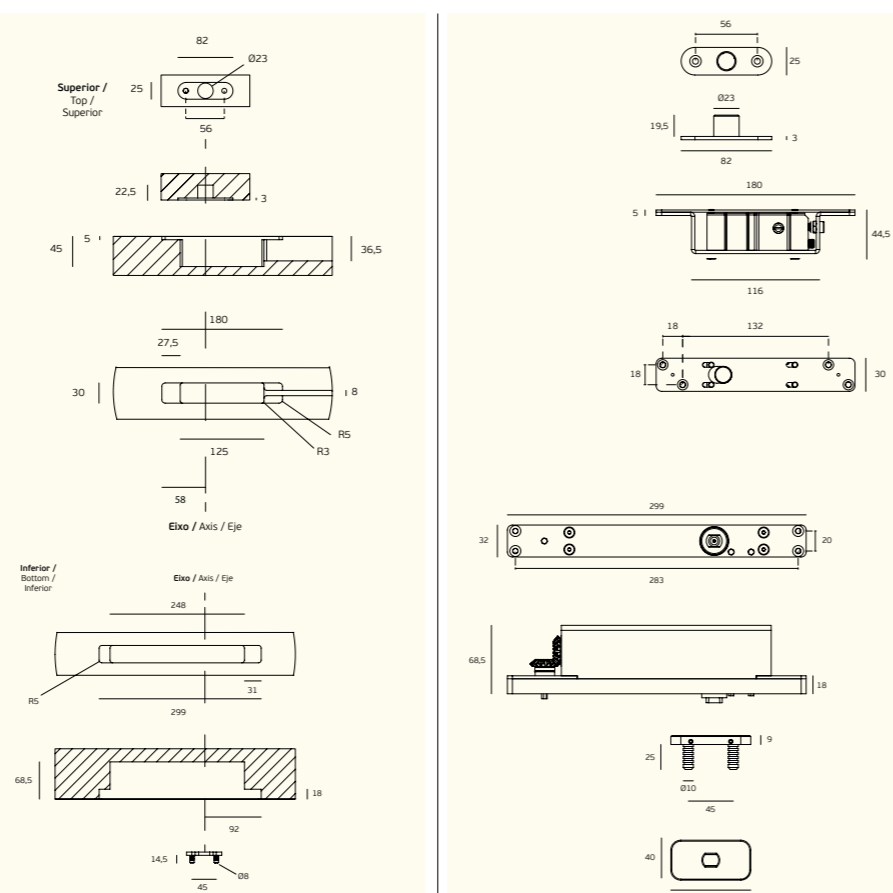
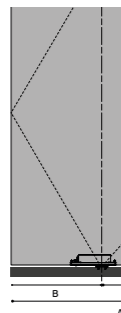


### IN.05.215 (WITHOUT HOLD OPEN)

Pivot hidráulico sem paragem /  
 Hydraulic pivot without hold open /  
 Pivote hidráulico sin retención.



Sistema pivotante hidráulico para portas até 350kg. As portas podem ser de abertura simples ou de vai-ven, e com espessura desde 40mm. O sistema fica oculto no interior da porta, apenas com uma pequena base no pavimento, com regulação bidirecional e um ponto de rotação no teto ou arco superior da porta com rolamento incorporado. / Hydraulic pivoting system for doors up to 350kg. The doors can be single or double action, with thickness from 40mm. The system is hidden inside the door, with only a small base on the floor, with bidirectional regulation and a rotation point on the roof or upper frame of the door with built-in bearing. / Sistema de pivote hidráulico para puertas hasta 350kg. Las puertas pueden ser de acción simple o doble, con espesores a partir de 40mm. El sistema está oculto en el interior de la puerta, con solo una pequeña base en el suelo, con regulación bidireccional y un punto de rotación en el techo o marco superior de la puerta con rodamiento incorporado.



# 350 PLUS HYDRAULIC PIVOT

SISTEMA PIVOTANTE HIDRÁULICO PARA PORTAS ATÉ 350KG /  
 HYDRAULIC PIVOTING SYSTEM FOR DOORS UP TO 350KG /  
 SISTEMA PIVOTANTE HIDRÁULICO PARA PUERTAS HASTA 350KG

RECOMENDADA PARA APLICAÇÃO EM ESPAÇOS UTILIZADOS  
 POR PESSOAS COM MOBILIDADE CONDICIONADA E CRIANÇAS /  
 RECOMMENDED FOR USE IN AREAS USED BY PEOPLE WITH  
 REDUCED MOBILITY AND CHILDREN /  
 RECOMIENDADA PARA APLICACION EN ZONAS UTILIZADAS  
 POR PERSONAS CON MOVILIDAD REDUCIDA Y NIÑOS.

