

MADE IN  
PORTO

POWER  
ADJUSTMENT  
BY SPRING

SOFT  
CLOSE

## IN.05.214/ IN.05.214.HO

PT EN ES

SISTEMA PIVOTANTE HIDRÁULICO - HYDRAULIC PIVOT 200 PLUS /  
HYDRAULIC PIVOTING SYSTEM - HYDRAULIC PIVOT 200 PLUS /  
SISTEMA HIDRÁULICO DE PIVOTE - HYDRAULIC PIVOT 200 PLUS /



|   |    |
|---|----|
| Ferramenta necessária / Necessary tools / Herramienta necesaria                           | 2  |
| Dimensão da porta / Door dimension / Dimensión de la puerta                               | 3  |
| Desenho técnico / Technical drawing / Diseño técnico                                      | 4  |
| Entalhe / Cutout / Taladro  | 6  |
| Instalação / Installation / Instalación   | 8  |
| Ajustes de posição / Position adjustment / Ajuste de posición                             | 10 |
| Ajustes de velocidade e força / Speed and power adjustment / Ajuste de velocidad y fuerza | 11 |

Ferramenta necessária / Necessary tools / Herramienta necesaria



**Berbequim /**  
Driller /  
Taladrador



**Martelo de borracha /**  
Rubber hammer /  
Martillo de goma

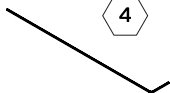


**Chave Philips /**  
Philips Screwdriver /  
Destornillador Philips



**Broca Ø12mm /**  
Drill bit Ø12mm /  
Broca Ø12

IN.05.214.16



**Chave especial /**  
Special key/  
Llave especial

IN.05.214.9



**Chave especial /**  
Special key/  
Llave especial



**Chave allen 2,5mm /**  
Allen key 2,5mm /  
Llave allen 2,5mm



**Chave allen 5mm /**  
Allen key 5mm /  
Llave allen 5mm



$A < X$   
 $B < C$



$B_{min.} = \frac{A}{3}$



$B_{min.} = \frac{A}{5}$

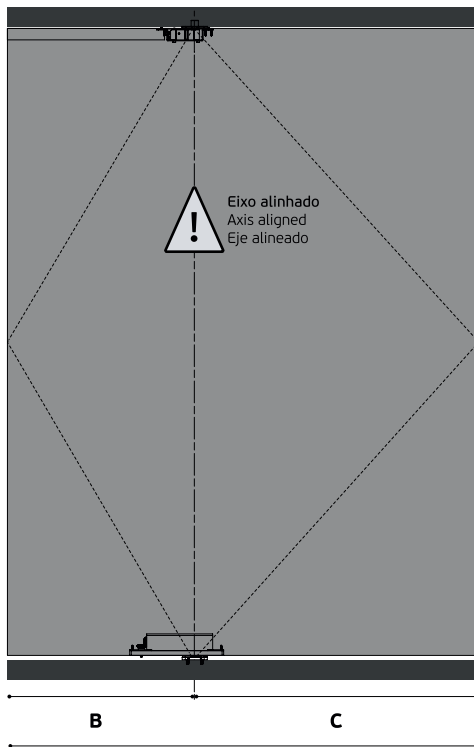


$B_{min.} = \frac{A}{7}$



$B_{min.} = 150\text{mm}$

6 mm



$X = Y - 20$

$Y = 4000\text{ mm}$  Max

14 mm

B

C

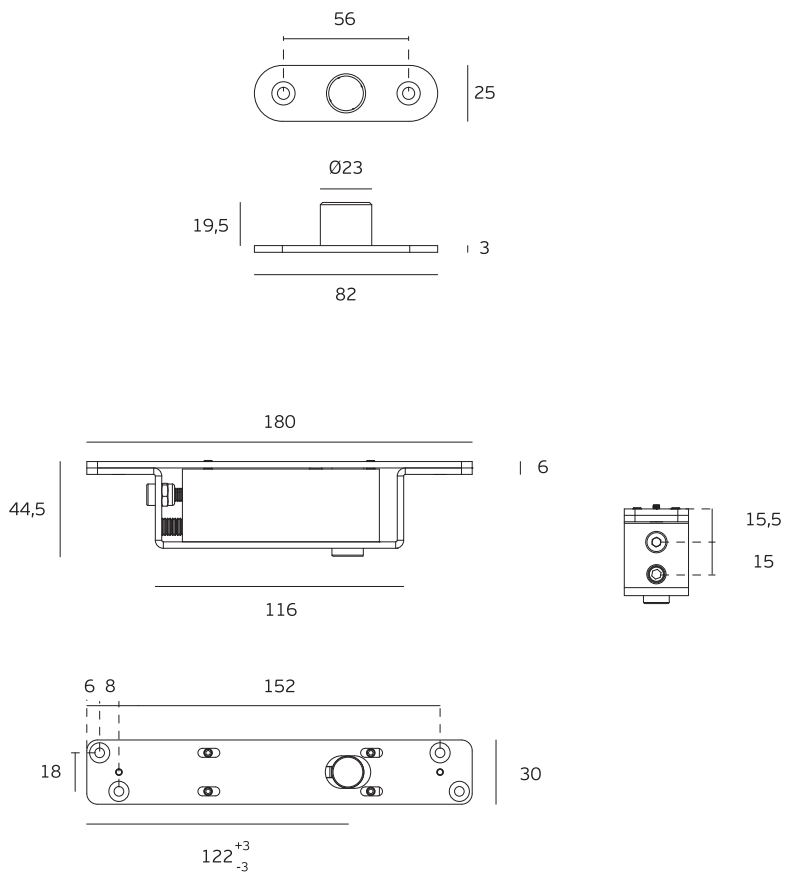
$A = B + C$   
(Máx 3000mm)

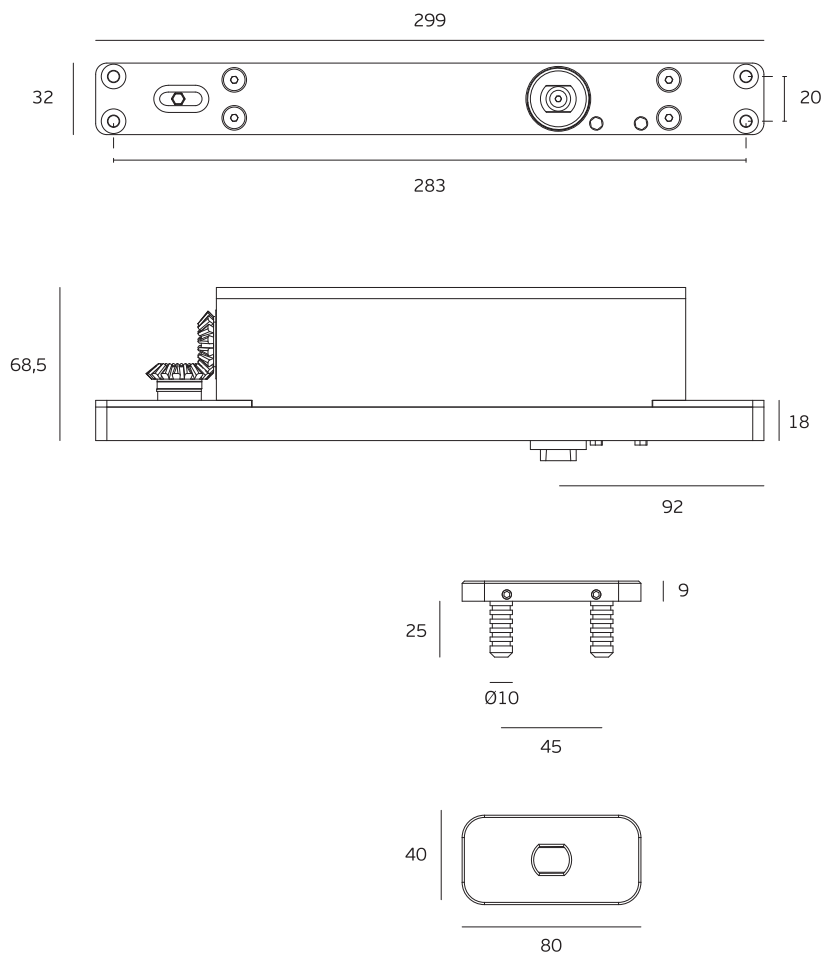
Tabela de folgas / Clearance Table / Tabla de holgura



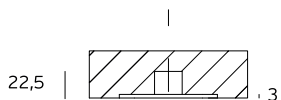
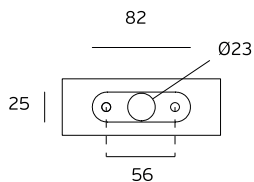
| B     | T (min) | B' |    |    |    |
|-------|---------|----|----|----|----|
|       |         | 40 | 50 | 60 | 70 |
| 150   |         | 3  | 4  | 6  | 8  |
| 250   |         | 3  | 3  | 4  | 4  |
| 500   |         | 2  | 3  | 3  | 3  |
| 1000  |         | 2  | 2  | 3  | 3  |
| 1500  |         | 2  | 2  | 2  | 2  |
| >2000 |         | 2  | 2  | 2  | 2  |

| C     | T (min) | C' |    |    |    |
|-------|---------|----|----|----|----|
|       |         | 40 | 50 | 60 | 70 |
| 150   |         | 3  | 4  | 6  | 8  |
| 250   |         | 3  | 3  | 4  | 4  |
| 500   |         | 2  | 3  | 3  | 3  |
| 1000  |         | 2  | 2  | 3  | 3  |
| 1500  |         | 2  | 2  | 2  | 2  |
| >2000 |         | 2  | 2  | 2  | 2  |



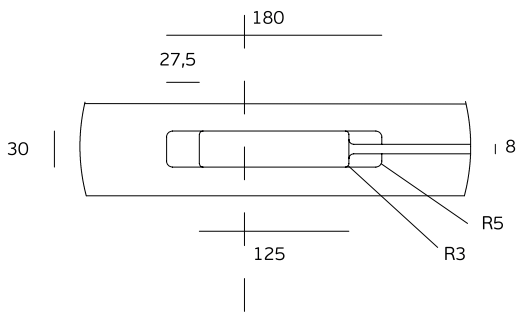


Superior (Aro) /  
Top (Rim) /  
Superior (Aro)



Rasgo de 8mm até ao exterior da porta /  
8mm slot to the exterior of the door /  
Taladro de 8mm al exterior de la puerta

Superior (Porta) /  
Top (Door) /  
Superior (puerta)

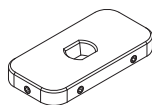


Eixo / Axis / Eje

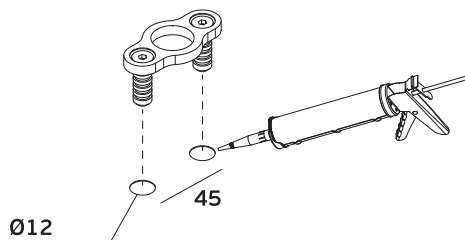


1(a)

Opção A /  
Option A /  
Opción A



Deixar fixar /  
Let it fix /  
Dejar pegar



**Seguir tempo de cura definido pelo fabricante /**  
Follow curing time defined by the manufacturer /  
Siga el tiempo de curado definido por el fabricante

1(b)

Opção B /  
Option B /  
Opción B



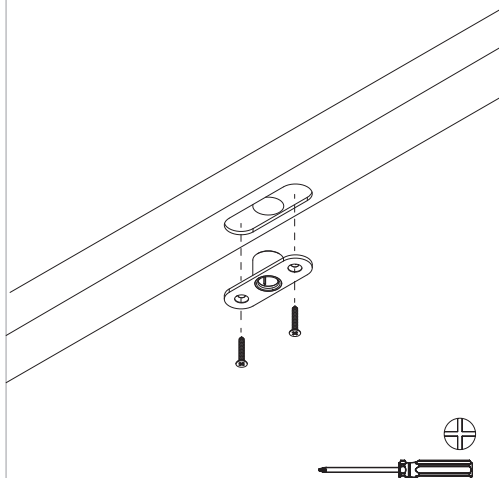
Ø6,5

**Os acessórios de fixação deverão ser escolhidos de acordo com a estrutura, onde irá ser aplicado o produto. Esta escolha, assim como a sua aplicação, deverá ser executada por um profissional. /**

The fixtures must be chosen according to the structure where the product is going to be applied. This choice, as well as the application must be performed by a professional. /

Los accesorios deben ser elegidos de acuerdo con la estructura que el producto se va a aplicar. Esta elección, así como la aplicación del mismo debe ser realizado por un profesional.

2

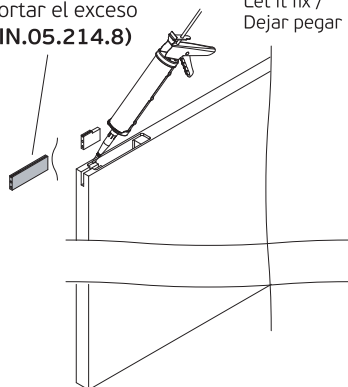


3

**Cortar o excesso /**  
Cut the excess /  
Cortar el exceso  
**(IN.05.214.8)**



Deixar fixar /  
Let it fix /  
Dejar pegar



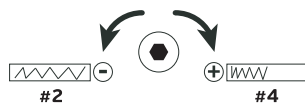
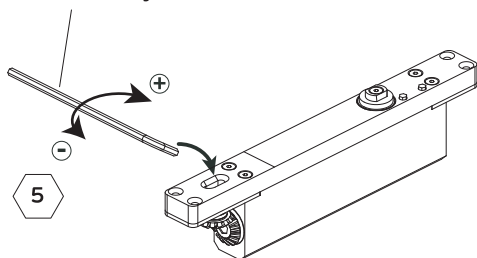
**Seguir tempo de cura definido pelo fabricante /**  
Follow curing time defined by the manufacturer /  
Siga el tiempo de curado definido por el fabricante



4

**Pré ajustar antes de instalar /**  
 Pré adjustment before installation /  
 Preajuste antes de la instalación

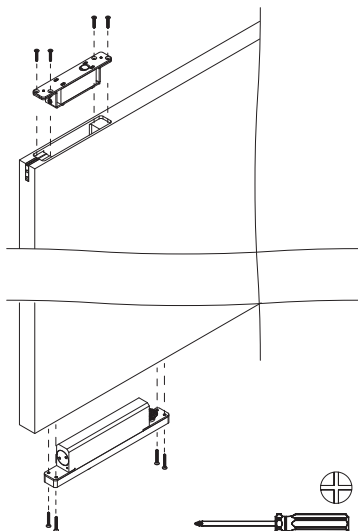
**Power Adjustment**  
 Allen key 5mm



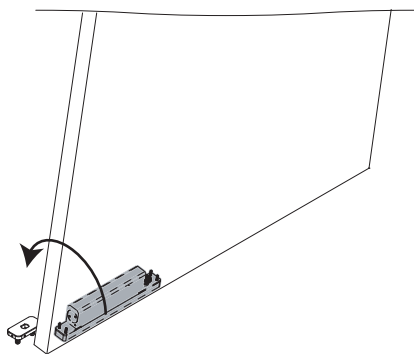
| Peso | Nº de voltas /<br>N. of turns /<br>Nº de vueltas | Direção /<br>Direction /<br>Dirección | Força /<br>Power /<br>Fuerza |
|------|--|---------------------------------------|------------------------------|
| 120  | 4  | -                                     | 2                            |
| 150  | 0  | *                                     | 3                            |
| 180  | 6  | +                                     | 4                            |

\* Pré - ajustado / Factory pre-set

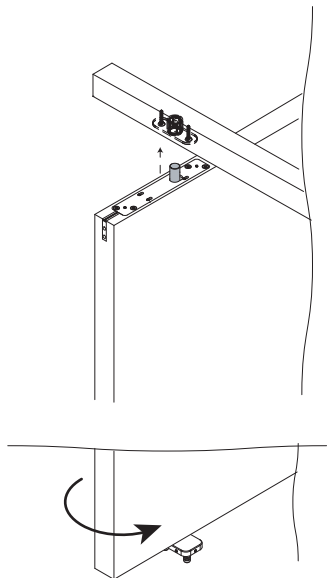
5



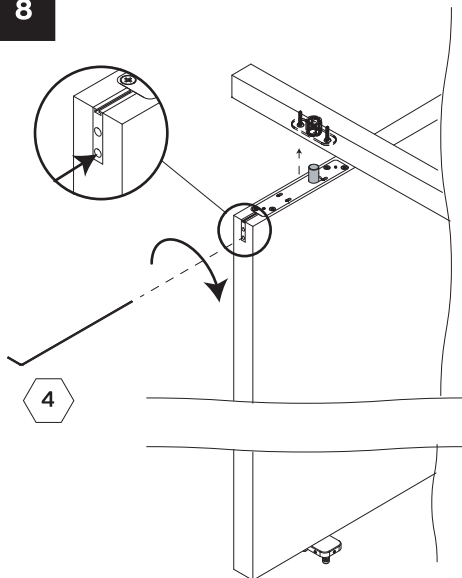
6



7

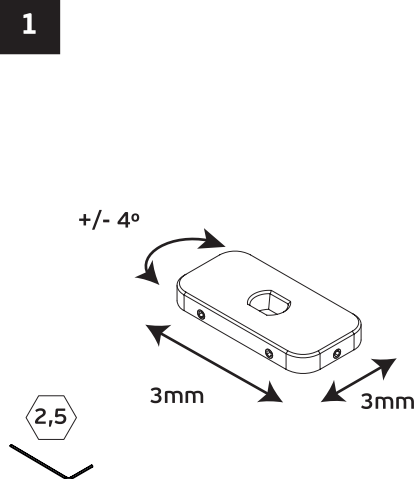


8

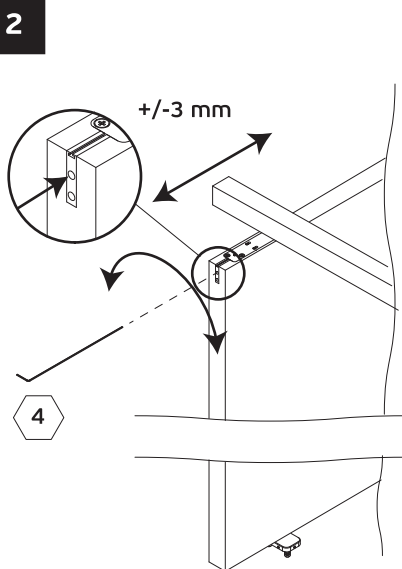


Ajustes de posição / Position adjustment / Ajuste de posición

1



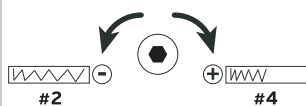
2



1

Ajuste da força /  
Power adjustment/  
Ajuste de la fuerza

Power Adjustment  
Allen key 5mm



| Força ajustável / Adjustable power / Fuerza ajustable |                                     |                           |
|---|-------------------------------------|---------------------------|
| Nº de voltas /<br>N. of turns / N° de vueltas         | Direcção /<br>Direction / Dirección | Força /<br>Power / Fuerza |
| 4   | -                                   | 2                         |
| 0   | *                                   | 3                         |
| 6   | +                                   | 4                         |

\* Pré - ajustado / Factory pre-set

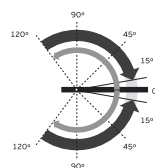
2

Rápido/  
Fast

15° - 0°

110° - 15°

Lento/  
Slow



- Abertura /**  
Opening / Apertura.
- Velocidade de fecho**  
Closing speed / Velocidade de freno.
- Velocidade do fecho final**  
Final closing speed / Velocidade de golpe final.

Speed Adjustment  
(IN.05.214.9)

Ajuste de velocidade /  
Speed adjustment /  
Ajuste de velocidad



---

**J. Neves & Filhos**  
**Comércio e Indústria de Ferragens, S.A.**

---

Rua das Mimosas, 849/851  
Zona Industrial das Mimosas  
S. Pedro da Cova | Ap. 75  
4424-909 Gondomar PORTUGAL

jnf@jnf.pt | [www.jnf.pt](http://www.jnf.pt)

---

